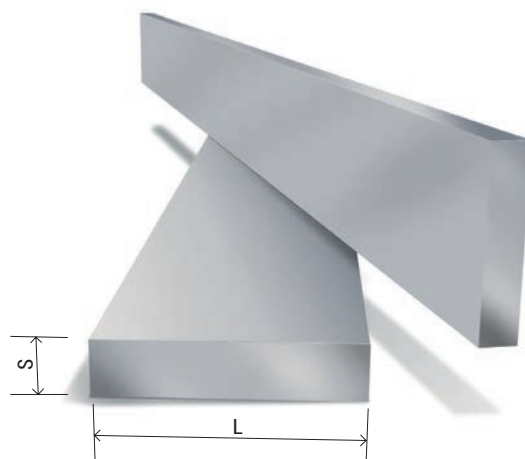


Barre piatte laminate.

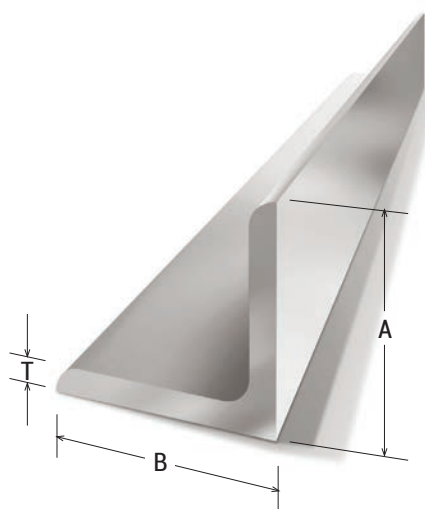
Acciaio inox AISI 304/316.



Spessore (mm)	Larghezze (mm)																
	10	15	20	25	30	35	40	45	50	55	60	70	80	90	100	120	150
2	0,16	0,24	0,31	0,39	0,47	0,56	0,63	0,71	0,79	-	-	-	-	-	-	-	-
3	0,24	0,35	0,47	0,59	0,71	0,82	0,94	1,06	1,18	1,30	1,41	1,65	-	-	-	-	-
4	0,31	0,47	0,63	0,78	0,94	1,10	1,26	1,41	1,57	1,73	1,88	2,20	2,51	-	-	-	-
5	0,39	0,59	0,78	0,98	1,18	1,37	1,57	1,77	1,96	2,16	2,36	2,75	3,14	-	3,93	4,71	5,89
6	0,47	0,71	0,94	1,18	1,41	1,65	1,88	2,12	2,36	2,59	2,83	3,30	3,77	-	4,71	5,65	7,07
8	0,63	0,94	1,26	1,57	1,88	2,20	2,51	2,83	3,14	3,45	3,77	4,40	5,02	-	6,28	7,54	9,42
10	-	1,18	1,57	1,96	2,36	2,75	3,14	3,53	3,93	4,32	4,71	5,50	6,28	7,07	7,85	9,42	11,78
12	-	-	1,88	2,36	2,83	3,30	3,77	4,24	4,71	5,18	5,65	6,60	7,54	8,48	9,42	11,30	14,13
15	-	-	2,36	2,94	3,53	4,12	4,71	5,30	5,89	6,48	7,07	8,24	9,42	10,6	11,8	14,29	17,66
20	-	-	-	3,93	4,71	5,50	6,28	7,07	7,85	8,61	9,42	11,0	12,6	14,1	15,7	18,84	23,55
25	-	-	-	-	5,89	6,87	7,85	8,63	9,81	10,8	11,8	13,7	15,7	-	19,6	-	-
30	-	-	-	-	-	-	9,42	10,6	11,8	13,0	14,1	16,5	18,8	21,2	23,6	-	-
40	-	-	-	-	-	-	-	-	15,7	-	18,8	22,0	25,1	28,5	31,4	-	-
50	-	-	-	-	-	-	-	-	-	-	-	-	31,40	-	39,25	-	-

Angolari laminati a caldo.

Acciaio inox AISI 304/316.



Sezione A x B (mm)	Spessore T (mm)	Peso (kg/mt)
20 x 20	3	0,88
25 x 25	3	1,12
25 x 25	4	1,45
30 x 30	3	1,36
30 x 30	4	1,78
40 x 40	4	2,42
50 x 50	5	3,77
60 x 60	6	5,42
70 x 70	7	7,35
80 x 80	8	9,66
100 x 100	10	